



### Sumérgete en el juego con el GB2466HSU curvo con frecuencia de actualización de 165Hz

Ofreciendo una experiencia de visualización excepcional, el panel VA curvo 1500R con frecuencia de actualización de 165Hz, MPRT de 1ms y la resolución de 1920x1080 garantizan una calidad de imagen excelente.

La capacidad de personalizar la configuración de la pantalla utilizando los modos de juego predefinidos y personalizados junto con la función Black Tuner le brinda un control total sobre las escenas oscuras y asegura que los detalles siempre sean claramente visibles. Gracias al soporte ajustable en altura, puede ajustar fácilmente la posición de la pantalla según sus preferencias para garantizar la comodidad durante las sesiones de juego maratonianas.

Disponible también con un soporte fijo: [G-Master G2466HSU-B1](#)



**DISEÑO CURVO**

Inspirada en la curva del ojo humano, la curvatura 1500R de la pantalla garantiza una experiencia de visualización realista y cómoda que te permite sumergirte realmente en el juego.



**1ms**

El tiempo de respuesta rápido es crucial para un juego ultra suave. Reduce el efecto fantasma y el desenfocado, lo que brinda al usuario una experiencia más rica para mejorar el rendimiento.

## 01 CARACTERÍSTICAS DE LA PANTALLA

Diagonal	23.6", 60cm
Pantalla	VA LED, acabado mate
Curvo	1500R
Resolución nativa	1920 x 1080 @165Hz (2.1 megapixel Full HD)
Resolucion nativa	165Hz
Relación de aspecto	16:9
Brillo	250 cd/m <sup>2</sup> típico
Contraste estático	3000:1 típico
Contraste avanzado	80M:1
Tiempo de respuesta (MPRT)	1ms
Área de visualización	horizontal/vertical: 178°/178°, derecho/izquierdo: 89°/89°, arriba/abajo: 89°/89°
Soporte de Color	16.7mIn
Sincronización horizontal	30 - 184kHz
Sincronización vertical	40 - 165Hz
Área de visualización h x v	521.39 x 293.28mm, 20.5 x 11.5"
Pixel pitch	0.271mm
Colour	mate,

## 02 INTERFACES / CONECTORES / CONTROLADORES

Conector de entrada	HDMI x2 DisplayPort x1
USB HUB	x2 (v.2.0 DC5V, 500mA)
HDCP	si
Conector de auriculares	si

## 03 CARACTERÍSTICAS

Reductor de luz azul	si
Flicker free	si
compatible con tecnología FreeSync™	1920 x 1080 @165Hz
HDR	sí (HDR ready)
OSD idioma	EN, DE, FR, ES, IT, RU, JP, CZ, NL, PL
Controles	Alimentación, controlador de joystick: menú, arriba / color i-Style, abajo / selección de entrada, izquierda / Eco, derecha / volumen
Los controles de usuario	ajuste de imagen (contraste, brillo, OD, ACR, ECO, reductor de luz azul, sintonizador de negro, saturación de color, gamma), selección de entrada (automático, manual), audio (volumen, silencio), almacenar configuraciones de usuario, configuraciones de color (temperatura de color, preajuste del usuario), ajuste de imagen (color i-Style, nítido y suave, rango HDMI RGB, ajuste de modo de video), idioma, menú de configuración (posición OSD H., posición OSD V., tiempo OSD, logotipo de apertura, AMD FreeSync Premium, MBR), información, recuperar
Altavoces	2 x 2W
Comodidad	preparado para Kensington-lock™, DDC2B, Mac OSX

## 04 ASPECTOS MECÁNICOS

Soporte de altura regulable	altura, inclinación
Ajuste de altura	130mm

Ángulo de inclinación	18° arriba; 5° abajo
Montaje VESA	100 x 100mm
Sistema de gestión de cables	si

## 05 ACCESSORIES INCLUDED

Cable	de alimentación, USB, DP
Otro	guía de inicio rápido, guía de seguridad

## 06 GESTIÓN DE ENERGÍA

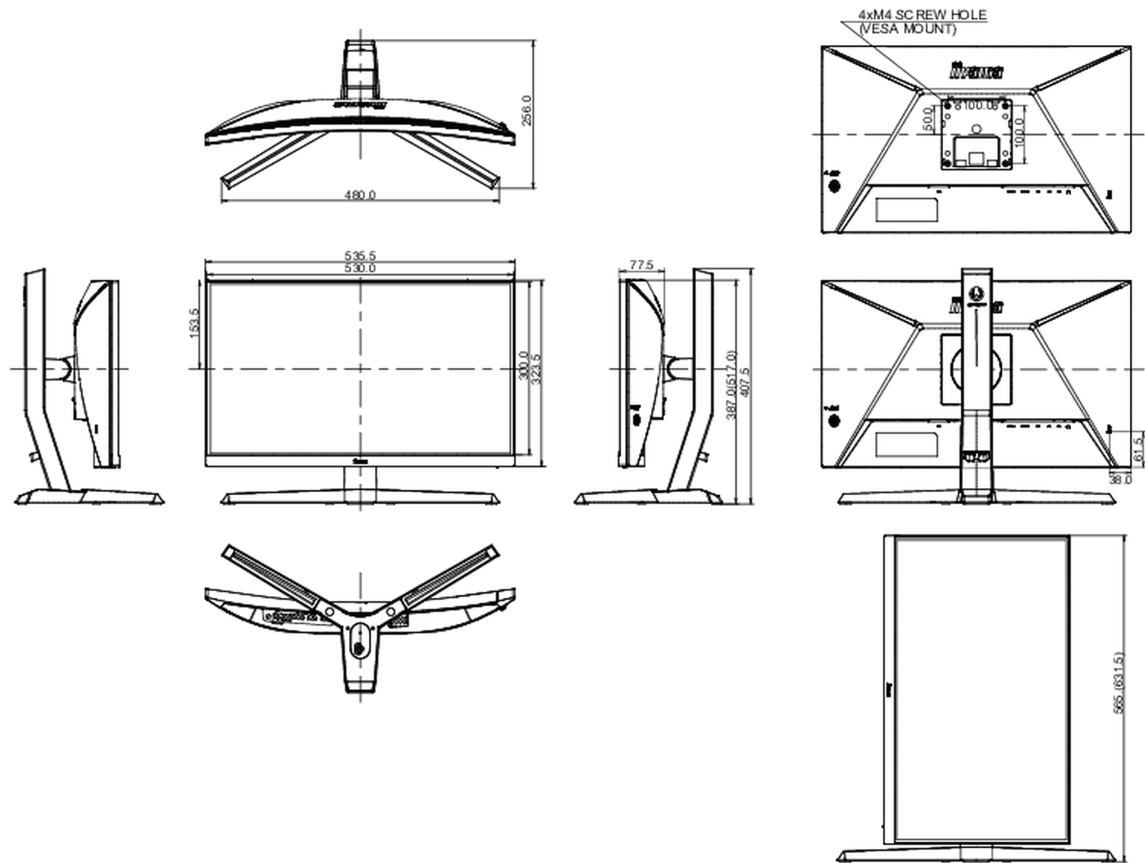
Unidad de fuente de alimentación	interno
Fuente de alimentación	AC 100 - 240V, 50/60Hz
Gestión de energía	22W typical, Modo en espera 0.5W, Modo apagado 0.3W

## 07 SOSTENIBILIDAD

Certificados	CE, TÜV-Bauart, EAC, RoHS support, ErP, WEEE, REACH
Clase de eficiencia energética	A
Otros	REACH SVHC por encima de 0.1% de plomo

## 08 DIMENSIONES / PESO

Producto dimensiones W x H x D	535.5 x 387 (517) x 256mm
Dimensiones de la caja (ancho x alto x fondo)	694 x 506 x 221mm
Peso (sin caja)	4.8kg
Peso (con caja)	6.8kg
Código EAN	4948570118144



## 09 ETIQUETA DE EFICIENCIA ENERGÉTICA DE LA UE

Manufacturer	iiyama
Model	G-Master GB2466HSU-B1
Clase de eficiencia energética	A
La pantalla en diagonal visible	60cm; "; (24" segment)
Consumo de energía en modo encendido	22W
Consumo anual de energía	31kWh/añual*
Consumo en modo de espera	Modo en espera 0.5W
Power in OFF Mode	Modo apagado 0.3W
Resolución	1920 x 1080

*This is information under Regulation (EU) No 1062/2010.\*Based on the power consumption of the television operating 4 hours per day for 365 days. The actual energy consumption will depend on how the television is used.*

*All trademarks and registered trademarks acknowledged. E & O E. Specification subject to change without notice. All LCD's comply with ISO-9241-307:2008 in connection with pixel defects.*

© IYAMA CORPORATION. ALL RIGHTS RESERVED